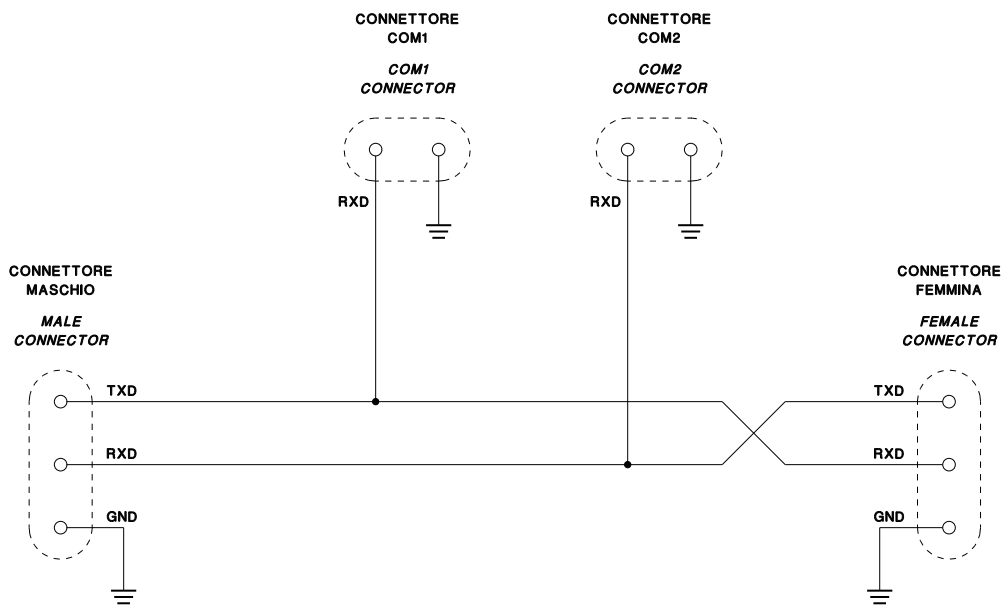


ComMon 1.0

Note di Cablaggio
Wiring notes

ComMon consente di monitorare un colloquio seriale utilizzando un PC (DOS) come monitor.
La versione FreeWare consente il solo monitoraggio e necessita di COM1 e COM2 per la connessione.
E' necessario preparare un cavo di connessione cablato come segue:

*ComMon allows the monitoring of a serial communications talk by using a PC (DOS) as monitor.
The FreeWare version allows monitor operations only, and need the use of COM1 and COM2 communication ports.
The user must wire a connection cable as below:*



Sintéleia srl
via di Corticella, 35
40128 Bologna - Italy
Tel. +39 051 7098752
Fax. +39 051 7098753
<http://www.sinteleia.it>
E-mail: info@sinteleia.it